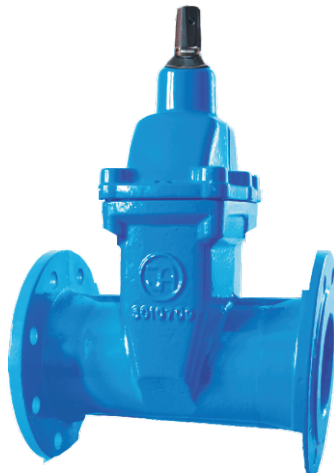


**Zasuwa miękkouszczelniona  
 kołnierzowa**

**Soft wedge gate valve  
 flanged**

**Задвижка с мягким уплотнением  
 фланцевая**

Typ 2002



Na zdjęciu Dn80

Typ 2111



Na zdjęciu DN500

**Dane techniczne:**

długość zabudowy wg PN-EN 558-1: 2001  
 zasuwę typu 2111 - szereg 14  
 zasuwę typu 2002 - szereg 15  
 połączenia kołnierzowe wg PN-EN 1092-2: 1999  
 klasa szczelności - A  
 ciśnienie robocze PN16  
 temperatura czynnika do 70°C

**Technical data:**

face to face length acc. EN 558-1  
 gate valve type 2111 - row 14  
 gate valve type 2002 - row 15  
 flanges acc. EN 1092-2  
 leakproofness class - A  
 working pressure PN16  
 medium temperature up to 70°C

**Технические параметры:**

Строительная длина согл. PN-EN 558-1: 2001  
 Задвижка тип 2111 - ряд 14  
 Задвижка тип 2002 - ряд 15  
 Фланцевые соединения согл. PN-EN 1092-2: 1999  
 Класс герметичности А  
 Максимальное рабочее давление PN 16  
 Максимальная температура работы до 70 °С

**Cechy konstrukcyjne:**

O-Ringowe uszczelnienie trzpienia -  
 "SUCHY GWINT" - wymienne pod ciśnieniem.  
 Trzpień nierdzewny łożyskowany z walcowanym  
 gwintem.  
 Klin zawulkanizowany na całej powierzchni  
 z wymienną nakrętką.  
 Przelot prosty - bez gniazda.  
 Wszystkie elementy są zabezpieczone  
 przed korozją.  
 Wykonanie standardowe:  
**PN16, 70°C, NBR, farba epoksydowa  
 RAL5005 250µm, bez kółka ręcznego (\*).**

*Certyfikat CE*

**Design features:**

Spindle's gaskets O-ring - "DRY THREAD" -  
 replaceable under pressure.  
 Stainless steel spindle with rolled thread and  
 bearing.  
 Total surface rubbered wedge with replaceable  
 spindle nut.  
 Gate valve with full bore.  
 All parts are protected against corrosion.

Standard execution:  
**PN16, 70°C, NBR, epoxide paint  
 RAL5005 250µm, without handwheel (\*).**

*Certificate CE*

**Конструктивные особенности:**

Уплотнение шпинделя O-Ring - "СУХАЯ РЕЗЬБА"  
 - заменяется под давлением.  
 Шпиндель нержавеющей, с поверхностью  
 скольжения, с накатанной резьбой.  
 Клин полностью вулканизирован, с заменяемой  
 гайкой.  
 Гладкий проходной канал.  
 Все элементы защищены от коррозии.

Стандартное исполнение:  
**PN16, 70°C, NBR, эпоксидная краска RAL5005  
 250 мкм, без штурвала (\*).**

*Сертификат CE.*

**Zastosowanie:**

W instalacjach: wodociągowych, przemysłowych,  
 ściekowych i innych płynach obojętnych chemicznie  
 do odcinania przepływu.

**Application:**

In installations: for water, industrial water, waste  
 water and other inert fluids to flow closing.

**Применение:**

Для перекрытия потока в водопроводных сетях,  
 сетях передачи питьевой воды и других  
 химически нейтральных жидкостей.

**Montaż:**

Montaż jest możliwy w zakresie: od pozycji poziomej  
 do pozycji pionowej.

**Assembly:**

Assembly from horizontal to vertical position.

**Установка:**

Установка возможна в любом положении.

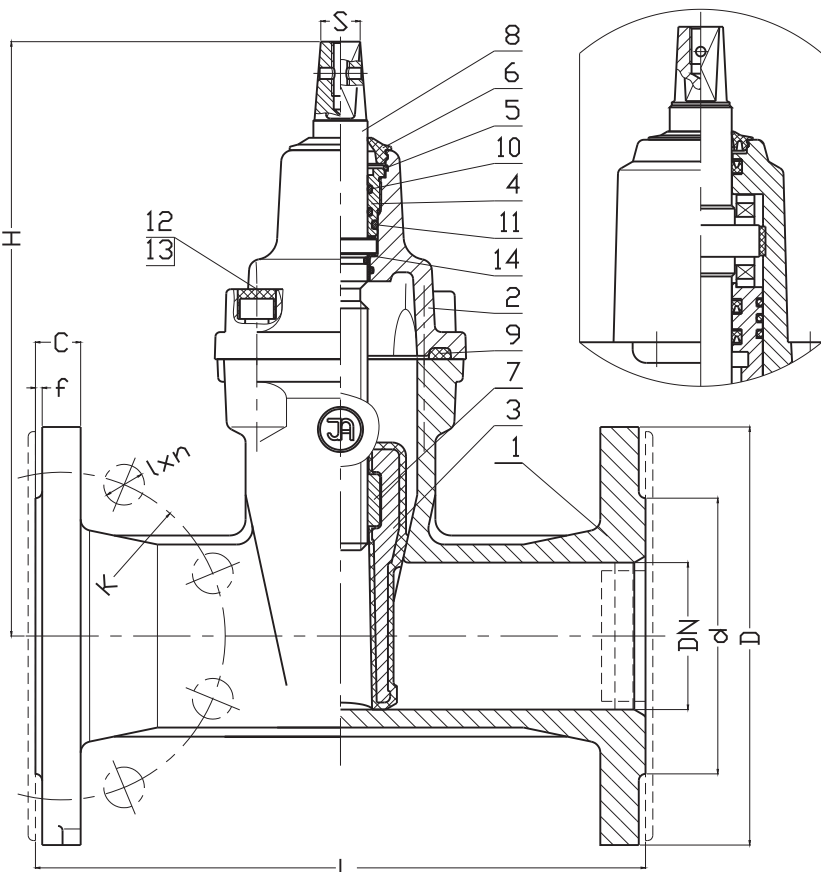
\* - możliwe inne wykonania

\* - other executions on request

\* - возможны другие исполнения

ŁOŻYSKOWANIE DLA DN 40 - 350  
ПОДШИПНИКИ ДЛЯ DN 40 - 350

ŁOŻYSKOWANIE DLA DN > 350  
ПОДШИПНИКИ ДЛЯ DN > 350



No.	Część, Part, Деталь	Materialy, Materials, Материал
1	Korpus Body Корпус	Żeliwo szare, żeliwo sferoidalne EN-GJL-250, PN-EN 1561:2012 EN-GJS-400-15, PN-EN 1563:2012
2	Pokrywa Bonnet Крышка	Żeliwo szare, żeliwo sferoidalne EN-GJL-250, PN-EN 1561:2012 EN-GJS-400-15, PN-EN 1563:2012
3	Klin Wedge Клин	Żeliwo szare, żeliwo sferoidalne EN-GJL-250, PN-EN 1561:2012 EN-GJS-400-15, PN-EN 1563:2012 Guma NBR PN-ISO 1629: 2005
4	Korek uszczelniający Packing cork Уплотнительная пробка	Mosiądz PN-EN 1982:2010
5	Pierścień zabezpiecz. Stopper ring Предохранительное кольцо	Stal 65G PN-74/H-84032
6	Uszczelka czyszcząca Clean gasket Резиновый пыльник	Guma NBR PN-ISO 1629: 2005
7	Nakrętka trzpienia Spindle nut Гайка шпинделя	Mosiądz PN-EN 1982:2010
8	Trzpień Spindle Шпиндель	Stal X20Cr13 PN-EN 10088-1:2007
9	Uszczelka pokrywy Bonnet gasket Уплотнение крышки	Guma NBR PN-ISO 1629: 2005
10	Pierścień O-Ring Seal O-Ring Уплотнительное кольцо	Guma NBR PN-ISO 1629: 2005
11		
12	Śruba Screw Болт	Stal Fe/Zn5, stal nierdzewna PN-EN ISO 4762: 2006
13	Zasłepka śruby Screw stopper Заглушка болта	Parafina
14	Podkładka Washer Прокладка	Polietylen PN-EN ISO 1872-1:2000

DN	2111 Szer.14 Шир.14	2002 Szer.15 Шир.15	H	d	D	K PN16 (PN10)	I PN16 (PN10)	C	f	n PN16 (PN10)	□S	Masa Weight Бес	Masa Weight Бес		
[mm]												-	[mm]	2111 [kg]	2002 [kg]
32	130	140	145	88	140	100	19	18	3	4	12	5	6		
40	140	240	220	88	150	110	19	18	3	4	14	9	10		
50	150	250	230	102	165	125	19	20	3	4	14	10	11		
65	170	270	265	122	185	145	19	20	3	4	17	14	16		
80	180	280	290	138	200	160	19	22	3	8	17	15	17		
100	190	300	325	158	220	180	19	24	3	8	19	21	23		
125	200	325	365	188	250	210	19	22	3	8	19	31	39		
150	210	350	457	212	285	240	23	26	3	8	19	41	48		
200	230	400	534	268	340	295	23	22	3	12 (8)	24	62	77		
250	250	450	633	320	405	355 (350)	28 (23)	32	3	12	27	94	106		
300	270	500	708	378	460	410 (400)	28 (23)	32	4	12	27	122	148		
350	290	550	790	429	520	470 (460)	28 (23)	32	4	16	27	216	254		
400	310	600	1020	480	580	525 (515)	31 (28)	32	4	16	32	298	345		
450	330	-	1090	548	640	585 (565)	31 (28)	32	4	20	32	350	-		
500	350	700	1220	582	715	650 (620)	34 (28)	34	4	20	36	458	540		
600	390	800	1390	720	840	770 (725)	37 (31)	36	4	20	36	640	776		
600*	430	900	1390	800	910/895	840	37(31)	33	5	24	36	670	826		

\*Połączenie kołnierzowe wg PN-EN 1092-2: 1999, jak dla DN700, przelot DN600  
\* Фланцевое соединение согл. PN-EN 1092-2: 1999, как для DN700, проход DN600

Sposób zamawiania/ Order procedure/ Способ заказа:  
Nr wyrobu; DN; materiały; PN;  
Product number; DN; materials; PN;  
№ изделия; DN; Материал; PN;

Uwaga / Waring / Внимание:  
2002 DN200 PN16 tylko/only/только EN-GJS-400-15  
2002/2111 > DN200 PN16 tylko/only/только EN-GJS-400-15

Przykład, Example, Пример:  
2002; DN250; EN-GJS-400-15/NBR; PN16.

Ze względu na ciągły rozwój firmy zastrzegamy sobie prawo do modyfikacji produkowanych wyrobów.  
В связи с постоянным развитием фирмы мы сохраняем за собой право внесения модификаций в производимые изделия.