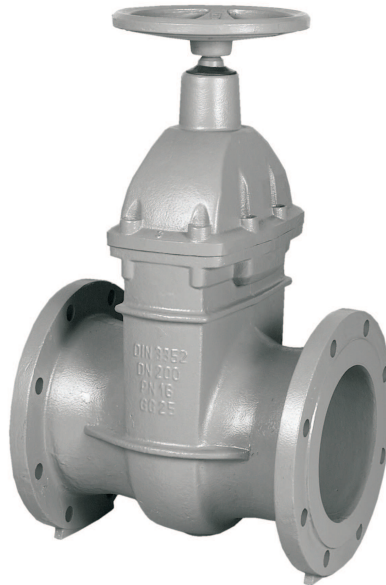


**Zasuwa klinowa pierścieniowa  
 kołnierzowa**

**Wedge-ring gate valve  
 flanged**

**Задвижка кольцевая клиновая  
 фланцевая**



Na zdjęciu DN200

**Dane techniczne:**

długość zabudowy wg PN-EN 558-1: 2001  
 zasuwę typu 2113 - szereg 15  
 połączenia kołnierzowe wg PN-EN 1092-2: 1999  
 klasa szczelności - A  
 ciśnienie robocze PN16  
 temperatura czynnika do 200°C

**Technical data:**

face to face length acc. EN 558-1  
 gate valve type 2113 - row 15  
 flanges acc. EN 1092-2  
 leakproofness class - A  
 working pressure PN16  
 medium temperature up to 200°C

**Технические параметры:**

Строительная длина согл. PN-EN 558-1: 2001  
 Задвижка типа 2113 ряд 15  
 Фланцевое соединение согл. PN-EN 1092-2: 1999  
 Класс герметичности А  
 Рабочее давление PN16  
 Температура среды 200°C

**Cechy konstrukcyjne:**

O-Ringowe uszczelnienie trzpienia -  
 "SUCHY GWINT" - wymienne pod ciśnieniem.  
 Trzpień nierdzewny łożyskowany z walcowanym  
 gwintem. Klin z wymienną nakrętką.  
 Wszystkie elementy są zabezpieczone  
 przed korozją.  
 Wykonanie standardowe:  
**PN16, 120°C, EPDM,**  
**trzpień nierdzewny, pierścienie mosiężne**  
**farba poliwinylowa RAL7005 100 μm,**  
**kółko ręczne \***  
 do 150°C, pierścienie brązowe,  
 do 200°C \*\*, pierścienie stalowe,  
**Certyfikat CE**  
**Atest higieniczny PZH**

**Design features:**

Spindle's gaskets O-ring - "DRY THREAD" -  
 replaceable under pressure.  
 Stainless steel spindle with rolled thread and  
 bearing.  
 Wedge with replaceable spindle nut.  
 All parts are protected against corrosion.  
 Standard execution:  
**PN16, 120°C, EPDM,**  
**stainless steel spindle, brass rings**  
**polivinylny paint RAL7005 100 μm,**  
**hand wheel \***  
 up to 150°C, bronze ring,  
 up to 200°C \*\*, steel ring,  
**Certificate CE**  
**Hygienic attest by PZH**

**Конструктивные особенности:**

Уплотнение шпинделя O-Ring - "СУХАЯ РЕЗЬБА"  
 - заменяется под давлением  
 Шпиндель нержавеющей, с накатанной резьбой.  
 Клины с заменяемой гайкой.  
 Все элементы защищены от коррозии.  
 Стандартное исполнение:  
**PN16, 120 С, EPDM, нержавеющей шпиндель,**  
**латунные кольца, поливиниловая краска**  
**RAL7005 100 мкм, штурвал \***  
 до 150°C Кольцо из бронзы,  
 до 200°C \*\* Кольцо со стали ,  
**Сертификат CE.**  
**Гигиенический сертификат Польского**  
**Учреждения Гигиены (PZH).**

**Zastosowanie:**

W instalacjach wodnych, powietrza, ropy,  
 ropopochodnych, wody pitnej, słonej, przemysłowej  
 oraz innych płynów obojętnych chemicznie - inne  
 uzgodnić z producentem.

**Application:**

In installations: for water, potable water and other  
 inert fluids to flow closing.

**Применение:**

Для перекрытия потока в водопроводных сетях, сетях  
 передачи воздуха, нефти, нефтепродуктов, питьевой,  
 соленой, промышленной воды и других химически

**Montaż:**

Montaż jest możliwy w zakresie: od pozycji poziomej  
 do pozycji pionowej.

**Assembly:**

Assembly from horizontal to vertical position.

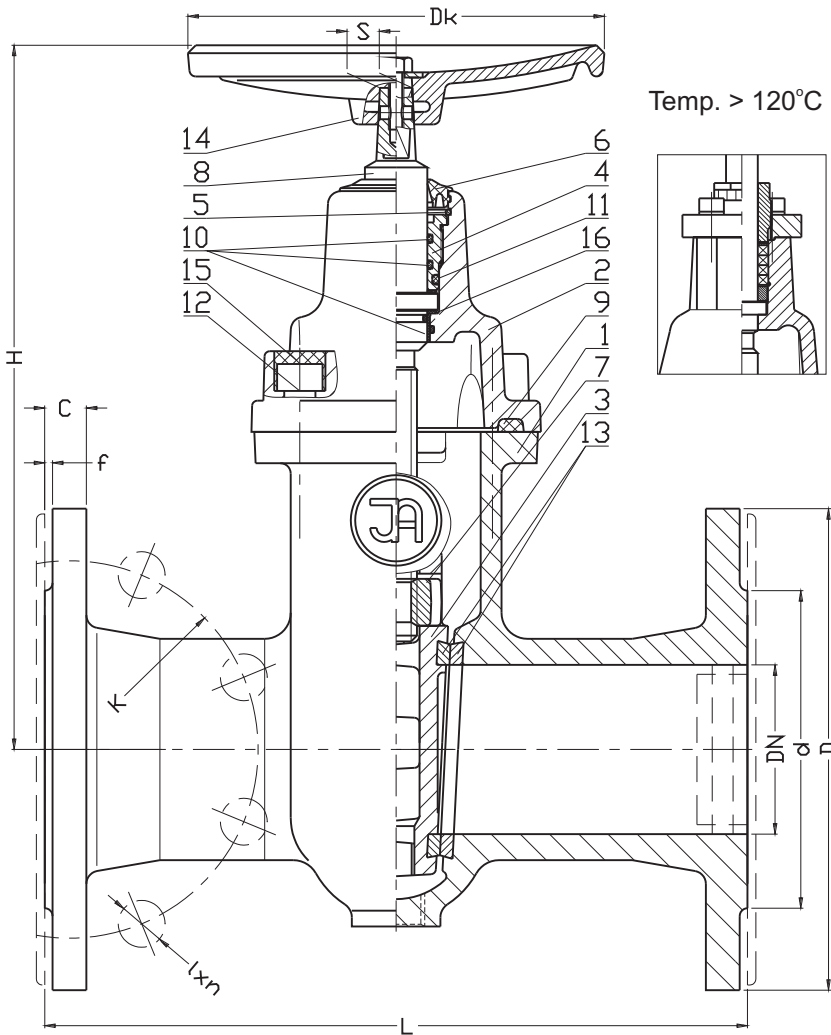
**Установка:**

Задвижка может устанавливаться в любом  
 положении от горизонтального до вертикального.

\* - możliwe inne wykonania  
 \*\* - po uzgodnieniu z producentem

\*- other executions on request  
 \*\*- after agreeing with the producer

\* - возможны другие исполнения  
 \*\* - по согласованию с производителем



No.	Część, Part, Деталь	Materiały, Materials, Материал
1	Korpus Body Корпус	Żeliwo szare, żeliwo sferoidalne EN-GJL-250, PN-EN 1561:2012 EN-GJS-400-15, PN-EN 1563:2012
2	Pokrywa Bonnet Крышка	Żeliwo szare, żeliwo sferoidalne EN-GJL-250, PN-EN 1561:2012 EN-GJS-400-15, PN-EN 1563:2012
3	Klin Wedge Клин	Żeliwo szare, żeliwo sferoidalne EN-GJL-250, PN-EN 1561:2012 EN-GJS-400-15, PN-EN 1563:2012
4	Korek uszczelniający Packing cork Уплотнительная пробка	Mosiądz, brąz PN-EN 1982:2010
5	Pierścień zabezpiecz. Stopper ring Предохранительное кольцо	Stal 65G PN-74/H-84032
6	Uszczelka czyszcząca Clean gasket Резиновый пыльник	Guma EPDM, NBR PN-ISO 1629: 2005
7	Nakrętka trzpienia Spindle nut Гайка шпинделя	Mosiądz, brąz PN-EN 1982:2010
8	Trzpień Spindle Шпиндель	Stal X20Cr13, X17CrNi16-2 PN-EN 10088-1:2007
9	Uszczelka pokrywy Bonnet gasket Уплотнение крышки	Guma EPDM, NBR PN-ISO 1629: 2005 Szczeliwo AF300 (>120°C)
10	Pierścień O-Ring Seal O-Ring Уплотнительное кольцо	Guma EPDM, NBR PN-ISO 1629: 2005 Szczeliwo Polafalon 646 (150°C)
12	Śruba Screw Болт	Stal Fe/Zn5, stal nierdzewna PN-EN ISO 4762:2006
13	Pierścień Ring Кольцо	Mosiądz, brąz PN-EN 1982:2010 Stal X20Cr13 PN-EN 10088-1:2007
14	Kółko Wheel Штурвал	Żeliwo szare EN-GJL-250, PN-EN 1561:2012
15	Zasłepka śruby Screw stopper Заглушка болта	Parafina
16	Podkładka Washer Прокладка	Polietylen PN-EN ISO 1872-1:2000

DN	L	Dk	H	d	D	K PN16 (PN10)	I PN16 (PN10)	C	f	n PN16 (PN10)	□S	LH gwint LH thread LH Резьба	Masa Weight Вес
[mm]											[mm]	[kg]	
40	240	200	230	88	150	110	19	18	3	4	14	Tr 16 x 4	12,4
50	250	200	250	102	165	125	19	20	3	4	14	Tr 16 x 4	15,3
65	270	200	280	122	185	145	19	20	3	4	17	Tr 16 x 4	19,8
80	280	200	310	138	200	160	19	22	3	8	17	Tr 16 x 4	25,2
100	300	250	350	158	220	180	19	24	3	8	19	Tr 20 x 4	33,6
125	325	250	395	188	250	210	19	26	3	8	19	Tr 24 x 5	46,8
150	350	250	450	212	285	240	23	26	3	8	19	Tr 24 x 5	60,4
200	400	320	510	268	340	295	23	30	3	12 (8)	24	Tr 24 x 5	94
250	450	320	630	320	405	355 (350)	28 (23)	32	3	12	27	Tr 32 x 6	131
300	500	320	710	378	460	410 (400)	28 (23)	32	4	12	27	Tr 32 x 6	195

Sposób zamawiania/ Order procedure/ Способ заказа :  
 Nr wyrobu; DN; materiały; PN;  
 Product number; DN; materials; PN;  
 № изделия ; DN; Материал; PN;

Uwaga / Waring / Внимание:  
 > DN200 PN16 tylko/only/только EN-GJS-400-15

Przykład, Example, Пример:  
 2113; DN100;  
 EN-GJS-400-15/Mosiądz/EPDM/Латунь/EPDM; PN16.

Ze względu na ciągły rozwój firmy zastrzegamy sobie prawo do modyfikacji produkowanych wyrobów.  
 В связи с постоянным развитием фирмы мы сохраняем за собой право внесения модификаций в производимые изделия.