

**Zasuwa miękkouszczelniona
 kołnierzowa**

**Soft wedge gate valve
 flanged**

**Задвижка с мягким уплотнением
 фланцевая**



Na zdjęciu DN80

Dane techniczne:

dlugość zabudowy:
 CSN 133045-2: 1997
 GOST 3706: 1993
 połączenia kołnierzowe wg PN-EN 1092-2: 1999
 klasa szczelności - A
 ciśnienie robocze PN16
 temperatura czynnika do 70°C

Technical data:

face to face lenght:
 CSN 133045-2: 1997
 GOST 3706: 1993
 flanges acc. EN 1092-2
 leakproofness class - A
 working pressure PN16
 medium temperature up to 70°C

Технические параметры:

Строительная длина:
 CSN 133045-2: 1997
 GOST 3706: 1993
 Фланцевые соединения согл. PN-EN 1092-2: 1999
 Класс герметичности А
 Рабочее давление PN 16
 Температура работы до 70 °С

Cechy konstrukcyjne:

O-Ringowe uszczelnienie trzpienia -
 "SUCHY GWINT" - wymienne pod ciśnieniem.
 Trzpień nierdzewny łożyskowany z walcowanym
 gwintem.
 Klin zawulkanizowany na całej powierzchni
 z wymienną nakrętką.
 Przelot prosty - bez gniazda.
 Wszystkie elementy są zabezpieczone
 przed korozją.
 Wykonanie standardowe:
**PN16, 70°C, EPDM, farba epoksydowa
 RAL5005 250µm, bez kółka ręcznego ***.

Certyfikat CE
Atest higieniczny PZH

Design features:

Spindle's gaskets O-ring - "DRY THREAD" -
 replaceable under pressure.
 Stainless steel spindle with rolled thread and
 bearing.
 Total sufrage rubbered wedge with replaceable
 spindle nut.
 Gate valve with full bore.
 All parts are protected against corrosion.

Standard execution:
**PN16, 70°C, EPDM, epoxide paint
 RAL5005 250µm, without handwhell ***.

Certyfikat CE
Hygienic attest by PZH

Конструктивные особенности:

Уплотнение шпинделя O-Ring - "СУХАЯ РЕЗЬБА"
 - заменяется под давлением.
 Шпиндель нержавеющей, с поверхностью
 скольжения, с накатанной резьбой.
 Клиn полностью вулканизирован, с заменяемой
 гайкой.
 Гладкий проходной канал.
 Все элементы защищены от коррозии.

Стандартное исполнение:
**PN16, 70°C, EPDM, эпоксидная краска RAL5005
 250 мкм, без штурвала ***.

Сертификат CE.
Гигиенический сертификат Польского

Zastosowanie:

W instalacjach: wodociągowych, wody pitnej i innych
 płynach obojętnych chemicznie do odcinania
 przepływu.
 Wykonanie w wersji NBR - cieczy ropopochodne.

Application:

In instalations: for water, potable water and other
 inert fluids to flow closing.
 Execution NBR version - oil fluids.

Применение:

Для перекрытия потока в водопроводных сетях, сетях
 передачи питьевой воды и других химически нейтральных
 жидкостей.
 Исполнение в версии NBR для жидких нефтепродуктов.

Montaż:

Montaż jest możliwy w zakresie: od pozycji poziomej
 do pozycji pionowej.

Assembly:

Assembly from horizontal to vertical position.

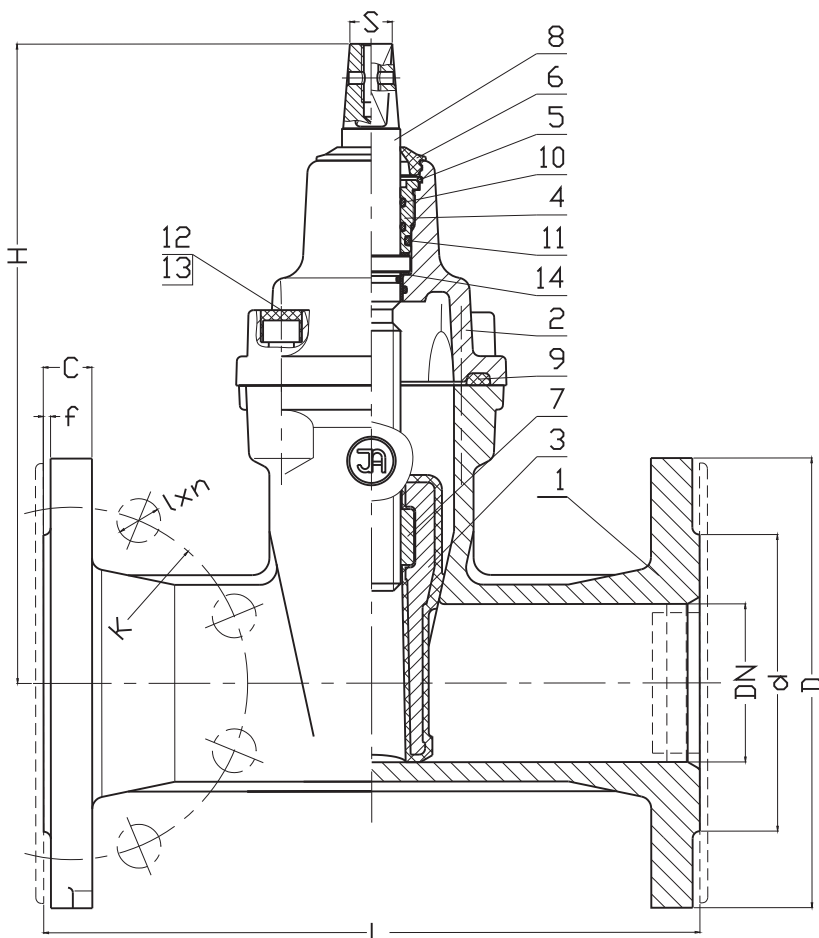
Установка:

Может устанавливаться в любом положении от
 горизонтального до вертикального.

* - możliwe inne wykonania

*- other executions on request

* - возможны другие исполнения



No.	Część, Part, Деталь	Materiały, Materials, Материал
1	Korpus Body Корпус	Żeliwo szare, żeliwo sferoidalne EN-GJL-250, PN-EN 1561:2012 EN-GJS-400-15, PN-EN 1563:2012
2	Pokrywa Bonnet Крышка	Żeliwo szare, żeliwo sferoidalne EN-GJL-250, PN-EN 1561:2012 EN-GJS-400-15, PN-EN 1563:2012
3	Klin Wedge Клин	Żeliwo szare, żeliwo sferoidalne EN-GJL-250, PN-EN 1561:2012 EN-GJS-400-15, PN-EN 1563:2012 Guma EPDM, NBR, PN-ISO 1629: 2005
4	Korek uszczelniający Packing cork Уплотнительная пробка	Mosiądz PN-EN 1982:2010
5	Pierścień zabezpiecz. Stopper ring Уплотнительное кольцо	Stal 65G PN-74/H-84032
6	Uszczelka czyszcząca Clean gasket Резиновый пыльник	Guma EPDM, NBR PN-ISO 1629: 2005
7	Nakrętka trzpienia Spindle nut Гайка шпинделя	Mosiądz PN-EN 1982:2010
8	Trzpień Spindle Шпиндель	Stal X20Cr13 PN-EN 10088-1:2007
9	Uszczelka pokrywy Bonnet gasket Уплотнение крышки	Guma EPDM, NBR PN-ISO 1629: 2005
10	Pierścień O-Ring Seal O-Ring Уплотнительное кольцо	Guma EPDM, NBR PN-ISO 1629: 2005
11	Pierścień O-Ring Seal O-Ring Уплотнительное кольцо	Guma EPDM, NBR PN-ISO 1629: 2005
12	Śruba Screw Болт	stal Fe/Zn5, stal nierdzewna PN-EN ISO 4762: 2006
13	Zaślepka śruby Screw stopper Заглушка болта	Parafina
14	Podkładka Washer Прокладка	Polietylen PN-EN ISO 1872-1:2000

DN	L	H	d	D	K PN16 (PN10)	I PN16 (PN10)	C	f	n PN16 (PN10)	□S	Masa Weight Bec	
[mm]										-	[mm]	[kg]
80	210	290	138	200	160	19	22	3	8	17	19	
100	230	325	158	220	180	19	24	3	8	19	25	
125	255	365	188	250	210	19	22	3	8	19	34	
150	280	457	212	285	240	23	26	3	8	19	46	
200	330	534	268	340	295	23	22	3	12 (8)	24	73	
250	450	633	320	405	355 (350)	28 (23)	32	3	12	27	108	
300	500	708	378	460	410 (400)	28 (23)	32	4	12	27	150	

Sposób zamawiania/ Order procedure/ Способ заказа :

Nr wyrobu; DN; materiały; PN;
 Product number; DN; materials; PN;
 № изделия ; DN; Материал; PN;

Przykład, Example, Пример:

2700; DN250; EN-GJS-400-15/EPDM; PN16.

Ze względu na ciągły rozwój firmy zastrzegamy sobie prawo do modyfikacji produkowanych wyrobów.
 В связи с постоянным развитием фирмы мы сохраняем за собой право внесения модификаций в производимые изделия.