

**Zasuwa klinowa pierścieniowa
 kołnierzowa pod napęd**

**Wedge-ring gate valve
 flanged for actuator**

**Задвижка клиновая
 фланцевая под привод**



Na zdjęciu DN500



Na zdjęciu DN600

Dane techniczne:

długość zabudowy wg PN-EN 558-1: 2001
 zasuw typu 2910-2913 - szereg 14-15
 połączenia kołnierzowe wg PN-EN 1092-2: 1999
 klasa szczelności - A
 ciśnienie robocze PN16, PN10, PN6, PN2,5
 temperatura czynnika do 200°C

Technical data:

face to face lenght acc. EN 558-1
 gate valve type 2910-2913 - row 14-15
 flanges acc. EN 1092-2
 leakproofness class - A
 working pressure PN16, PN10, PN6, PN2,5
 medium temperature up to 200°C

Технические параметры:

Строительная длина согл. PN-EN 558-1: 2001
 Задвижка тип 2910-2913 ряд 14 15
 Фланцевое соединение согл. PN-EN 1092-2: 1999
 Класс герметичности A
 Рабочее давление PN16, PN10, PN6, PN2,5
 Температура работы до 200°C

Cechy konstrukcyjne:

O-Ringowe uszczelnienie trzpienia -
 "SUCHY GWINT" - wymienne pod ciśnieniem.
 Trzpień nierdzewny łożyskowany z walcowanym
 gwintem.
 Klin z wymienną nakrętką.
 Wszystkie elementy są zabezpieczone przed korozją.
 Wykonanie standardowe: ^{*}
PN16, 120°C, EPDM,
trzpień nierdzewny, pierścienie mosiężne
farba poliwinylowa RAL7005 100 μm,
kółko ręczne ^{*}
 do 150°C, pierścienie brązowe,
 do 200°C ^{**}, pierścienie stalowe,
 uszczelnienie dławikowy

Certyfikat CE,
Atest higieniczny PZH

Design features:

Spindle's gaskets O-ring - "DRY THREAD" -
 replaceable under pressure.
 Stainless steel spindle with rolled thread and
 bearing.
 Wedge with replaceable spindle nut.
 All parts are protected against corrosion.
 Standard execution: ^{*}
PN16, 120°C, EPDM,
stainless steel spindle, brass rings
polivinyll paint RAL7005 100 μm,
hand wheel ^{*}
 up to 150°C, bronze ring,
 up to 200°C ^{**}, steel ring,
 gland seal

Certificate CE
Hygienic attest by PZH

Конструктивные особенности:

Уплотнение шпнделя O-Ring - "СУХАЯ РЕЗЬБА" -
 заменяется под давлением.
 Шпндель нержавеющей, с поверхностью скольжения, с
 накатанной резьбой.
 Клин с заменяемой гайкой.
 Все элементы защищены от коррозии.
 Стандартное исполнение: ^{*}
PN16, 120 C, EPDM, нержавеющей шпндель,
латунные кольца, поливиниловая краска
RAL7005 100 мкм, штурвал ^{*}
 до 150°C Кольцо из бронзы,
 до 200°C ^{**} Кольцо со стали,
 Уплотнение пробки

Сертификат CE.
Гигиенический сертификат Польского
Учреждения Гигиены (PZH).

Zastosowanie:

W instalacjach wodnych, powietrza, ropy,
 ropopochodnych, wody pitnej, słonej, przemysłowej
 oraz innych płynów obojętnych chemicznie - inne
 uzgodnić z producentem.

Application:

In instalations: for water, potable water and other
 inert fluids to flow closing.

Применение:

В водопроводных системах, сетях передачи воздуха,
 нефти, нефтепродуктов, питьевой, соленой,
 промышленной воды и других химически нейтральных

Montaż:

Montaż jest możliwy w zakresie: od pozycji poziomej
 do pozycji pionowej do DN300. Powyżej DN300 tylko
 w pozycji pionowej.

Assembly:

Assembly from horizontal to vertical position up to
 DN300. Over DN300 only vertical position.

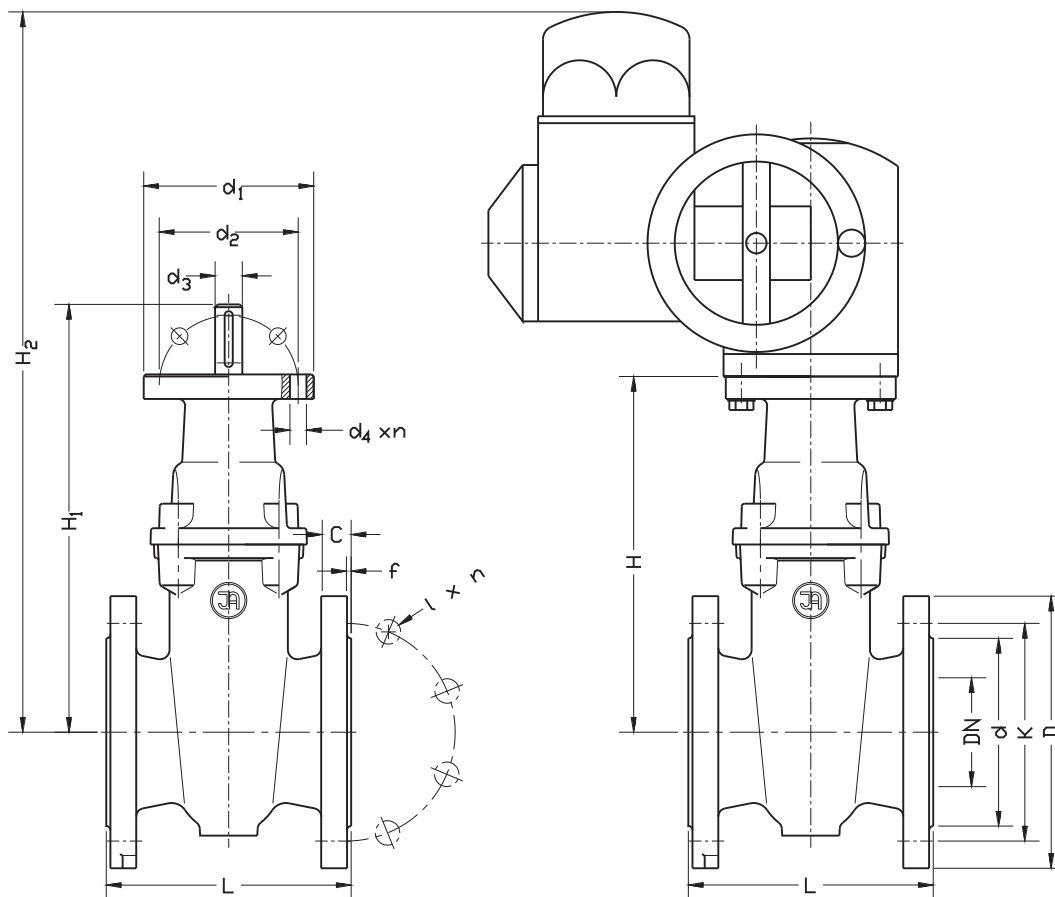
Установка:

Задвижка может устанавливаться в любом положении от
 горизонтального до вертикального для DN300. Свыше
 DN300 только в вертикальном положении.

* - możliwe inne wykonania
 ** - po uzgodnieniu z producentem

* - other executions on request
 ** - after agreeing with the producer

* - возможны другие исполнения
 ** - по согласованию с производителем



DN	L 2910	L 2913	C	f	D	d	PN16/PN10			d ₁	d ₂	d ₃	d ₄ xn	H	H ₁	H ₂	AUMA typ-kolnierz/ moment wyt./ Il.obr. AUMA тип-фланец/ момент выкл./ кол. обор.		
							K	l	n								SAxx.x-Fx / [Nm]/ ---		
[mm]										[mm]									
40	140	240	18		150	88	110						188	238	461	SA 7.5 F7	20-60	15	
50	150	250			165	102	125		4	90	70	9x4	198	248	271			18	
65	170	270	20		185	122	145						232	283	507			20	
80	180	280	22		200	138	160	19	8			20	255	307	530	SA 10.1 F10	40-120	26	
100	190	300	24	3	220	158	180			125	102	11x4	290	346	565			30	
125	200	325	22		250	188	210		8				329	385	604			29	
150	210	350	26		285	212	240						400	457	675	SA 14.1 F14	100-250	36	
200	230	400	22		340	268	295	23	12/8				475	538	750			46	
250	250	450			405	320	355/350						560	625	875			48	
300	270	500	32		460	378	410/400	28/23	12				635	700	950	SA 14.5 F14	300-500	57	
350	290	-			520	429	470/460	28/23		175	140	30	18x4	720	785			1033	65
400	310	-			580	480	525/515	31/28	16				980	1060	1370			74	
500	350	-	34	4	715	582	650/620	34/28					1160	1240	1555	SA 14.5 F14	300-500	91	
600	390	-	36		840	682	770/725	37/31	20				1330	1400	1650			108	

Sposób zamawiania/ Order procedure/ Способ заказа :
Nr wyrobu; DN; materiały; PN;
Product number; DN; materials; PN;
№ изделия ; DN; Материал; PN;

Uwaga / Waring / Внимание :
2913 DN200 PN16 tylko/only/только EN-GJS-400-15
2913/2910 > DN200 PN16 tylko/only/только EN-GJS-400-15

Przykład, Example, Пример:
2910; DN250; EN-GJS-400-15; PN16.

Ze względu na ciągły rozwój firmy zastrzegamy sobie prawo do modyfikacji produkowanych wyrobów.
В связи с постоянным развитием фирмы мы сохраняем за собой право внесения модификаций в производимые изделия.