

**Zawór na- i od-powietrzający Automatic air valve**  
do wody for water

**Воздушный вентуз**  
**для воды**



**7040**  
**1-stopniowy do wody**



**7050**  
**2-stopniowy do wody**

**Dane techniczne:**

połączenia kołnierkowe wg PN-EN 1092-2: 1999  
Połączenie gwintowe wg PN-EN 10226-1:2006  
klasa szczelności - A  
ciśnienie robocze PN10, PN16  
temperatura czynnika do 70°C

**Technical data:**

flanges acc. EN 1092-2  
Connections acc. PN-EN 10226-1:2006  
Leakproofness class - A  
working pressure PN10, PN16  
medium temperature up to +70°C

**Технические параметры:**

Фланцевые соединения согл. PN-EN 1092-2: 1999  
Резьбовые соединения согл. PN-EN 10226-1:2006  
Класс герметичности - А  
Рабочее давление PN10, PN16  
Температура работы до 70°C

**Cechy konstrukcyjne:**

Wszystkie elementy są zabezpieczone przed korozją.

Wykonanie standardowe:  
**PN16, 70°C, EPDM, farba epoksydowa RAL5005 250µm.**

*Atest higieniczny PZH*

**Design features:**

All parts are protected against corrosion.

Standard execution:  
**PN16, 70°C, EPDM, epoxide paint RAL5005 250µm, without handwheel (\*).**

*Hygienic attest by PZH*

**Конструктивные особенности:**

Все элементы защищены от коррозии.

Стандартное исполнение:  
**PN16, 70°C, EPDM, эпоксидная краска RAL5005 250µm.**

*Гигиенический сертификат Польского Учреждения Гигиены (PZH).*

**Zastosowanie:**

W instalacji przesyłu wody do odprowadzania powietrza z rurociągu i do napowietrzania rurociągu.

**Application:**

In instalations: for water, potable water and other inert fluids to flow closing.

**Применение:**

В сети передачи вод для впуска и выпуска воздуха из трубопровода.

**Montaż:**

Montaż w pozycji pionowej.

**Assembly:**

Assembly the vertical position only.

**Установка:**

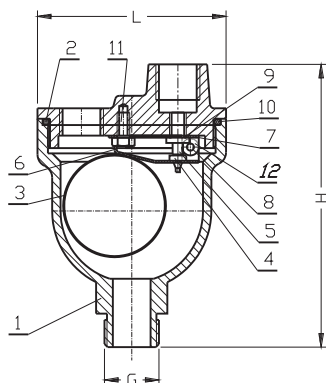
Установка возможна только в вертикальном положении.

\* - możliwe inne wykonania

\*- other executions on request

\* - возможны другие исполнения

## 7040



No.	Część, Part, Деталь	Materiały, Materials, Материал
1	Korpus Корпус	Mosiądz CuZn39Pb1Al-B PN-EN 1982: 2010
2	Pokrywa Крышка	Mosiądz CuZn39Pb1Al-B PN-EN 1982: 2010
3	Pływak Поллавок	Stal nierdzewna X5CrNi18-10 PN-EN 10088-1: 2007
4	Uszczelka Уплотнение	Guma EPDM/NBR PN-ISO 1629: 2005
5	Dysza Насадка	Stal nierdzewna X5CrNi18-10 PN-EN 10088-1: 2007
6	Dźwignia dolna Нижний рычаг	Stal nierdzewna X20Cr13 PN-EN 10088-1: 2007
7	Dźwignia górna Верхний рычаг	Stal nierdzewna X20Cr13 PN-EN 10088-1: 2007
8	Sworzeń Шкворень	Stal nierdzewna X5CrNi18-10 PN-EN 10088-1: 2007
9	Pierścień uszczelniający Уплотнительное кольцо	Guma EPDM/NBR PN-ISO 1629: 2005
10	Pierścień uszczelniający Уплотнительное кольцо	Guma EPDM/NBR PN-ISO 1629: 2005
11	Śruba Болт	Stal nierdzewna PN-EN ISO 4017: 2011
12	Pierścień osadczy Кольцо	Stal nierdzewna PN-81/M-85111

G	H	L	Masa Бес
cal	mm		kg
3/4"	135	85	1,6
1"			1,65
5/4"			1,7
6/4"			1,8

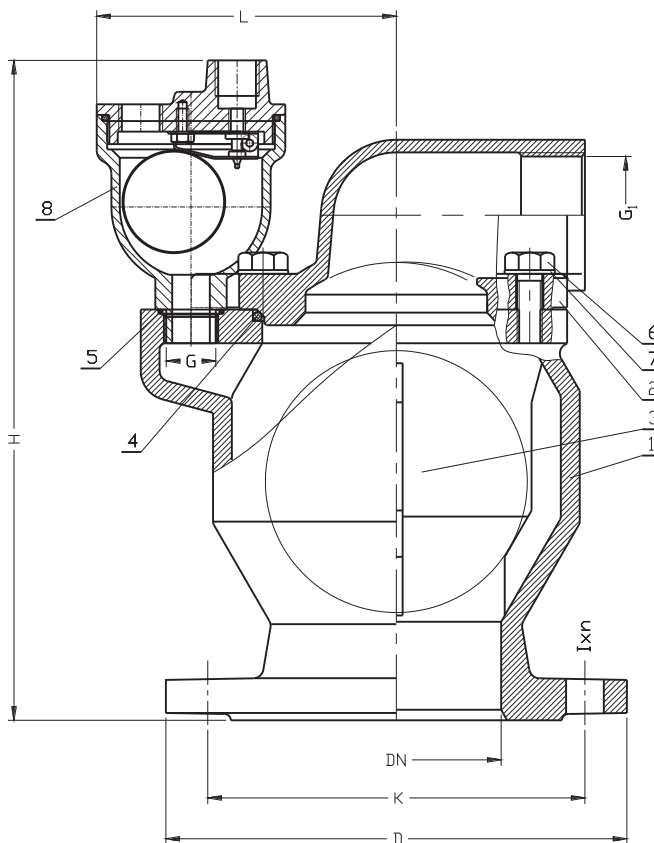
Proponuje wybór wielkości zaworu odpowietrzająco-napowietrzającego Выбор диаметра воздушного вентуза					
Rurociąg/Трубопровод	DN	80-250	300-400	450-550	600-900
Zawór odpow.-napow./ Воздушный вентуз	DN	50	80	100	150

Dla typ 7040 wydajność przy ciśnieniu 6 bar to 6-7 m<sup>3</sup>/h  
Для типа 7040 эффективность при давлении 6 бар (6-7 м<sup>3</sup>/ч)

**Sposób zamawiania/ Order procedure/ Способ заказа:**  
Nr wyrobu; DN; materiały; PN;  
Product number; DN; materials; PN;  
№ изделия; DN; Материал; PN;

**Przykład, Example, Пример:**  
7050; DN50; ; PN16.

## 7050



No.	Część, Part, Деталь	Materiały, Materials, Материал
1	Korpus Корпус	Żeliwo szare EN-GJL-250 PN-EN 1561: 2012 Żeliwo sferoidalne EN-GJS-400-15 PN-EN 1563:2012
2	Pokrywa Крышка	Żeliwo szare EN-GJL-250 PN-EN 1561: 2012 Żeliwo sferoidalne EN-GJS-400-15 PN-EN 1563:2012
3	Kula wulkanizowana Вулканизированный шар	Aluminium AlSi PN-EN1706:2001 Guma EPDM/NBR PN-ISO1629:2005
4	Pierścień uszczelniający Уплотнительное кольцо	Guma EPDM/NBR PN-ISO1629:2005
5	Pierścień uszczelniający Уплотнительное кольцо	Guma EPDM/NBR PN-ISO1629:2005
6	Śruba Болт	Stal nierdzewna PN-EN ISO 4017:2011
7	Podkładka Прокладка	Stal nierdzewna PN-EN ISO 7091:2003
8	Zawór 7040 Воздушный вентуз 7040	

DN	H	L	D	K	I x n	G	G <sub>1</sub>	Masa Бес
mm						cal		kg
50/GW 2"	250	108	165	125	19x4	3/4"	5/4"	8,5
80	280	128	200	160	19x8/(4)*		2"	15,5
100	316	141	220	180	19x8		2"	19,5
150	355	173	285	240	23x8		2"	34,5
200	355	173	340	295	23x8(12)*		3"	35,6