

**Zawór na- i od-powietrzający Automatic air valve
do ścieków for sewage**

**Воздушный вентуз
для сточных вод**



Dane techniczne:

połączenia kołnierzowe wg PN-EN 1092-2: 1999
klasa szczelności - A
ciśnienie robocze PN10, PN16
temperatura czynnika do 70°C

Technical data:

Flanges acc. EN 1092-2
Leakproofness class - A
working pressure PN10, PN16
medium temperature up to +70°C

Технические параметры:

Фланцевые соединения согл. PN-EN 1092-2: 1999
Класс герметичности - А
Рабочее давление PN10, PN16
Температура работы до 70°C

Cechy konstrukcyjne:

Wszystkie elementy są zabezpieczone przed korozją.

Wykonanie standardowe:
PN16, 70°C, NBR, farba epoksydowa RAL5005 250µm.

Design features:

All parts are protected against corrosion.

Standard execution:
PN16, 70°C, NBR, epoxide paint RAL5005 250µm, without handwheel (*).

Конструктивные особенности:

Все элементы защищены от коррозии.

Стандартное исполнение:
PN16, 70°C, NBR, , эпоксидная краска RAL5005 250µm.

Zastosowanie:

W instalacji przesyłu ścieków do odpowietrzenia i napowietrzenia rurociągu.
"Zawory nap.- odp. należy sprawdzać i konserwować poprzez regularne płukanie - szczegóły instrukcja DTR"

Application:

In instalations: for water, potable water and other inert fluids to flow closing.
"Automatic air valve should be checked and serviced by regular washing - details instruction manuals"

Применение:

В сети передачи сточных вод для впуска и выпуска воздуха из трубопровода.
"Клапаны ворсом - Ответ должны быть проверены и обслуживаются регулярно мытье - Руководство подробности инструкция"

Montaż:

Montaż w pozycji pionowej.

* - możliwe inne wykonania

Assembly:

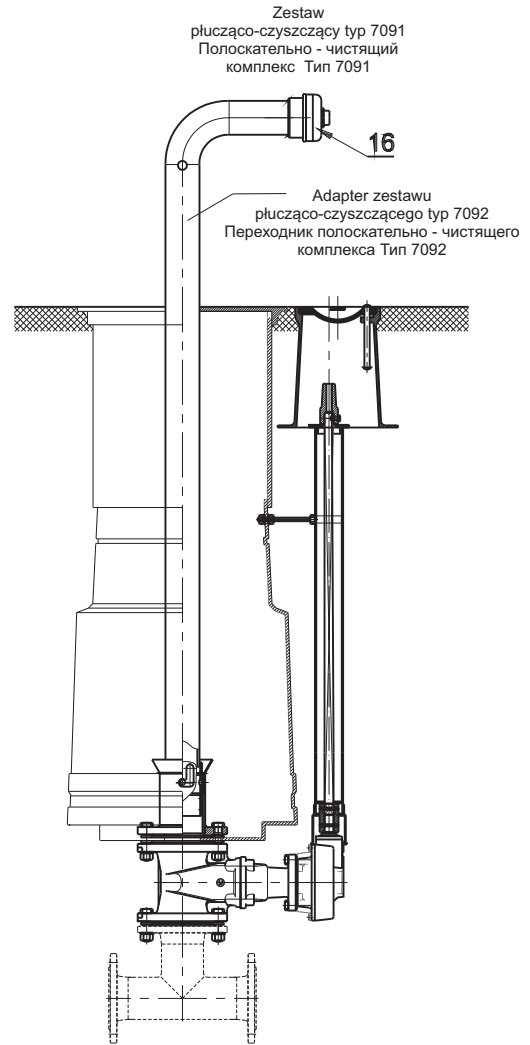
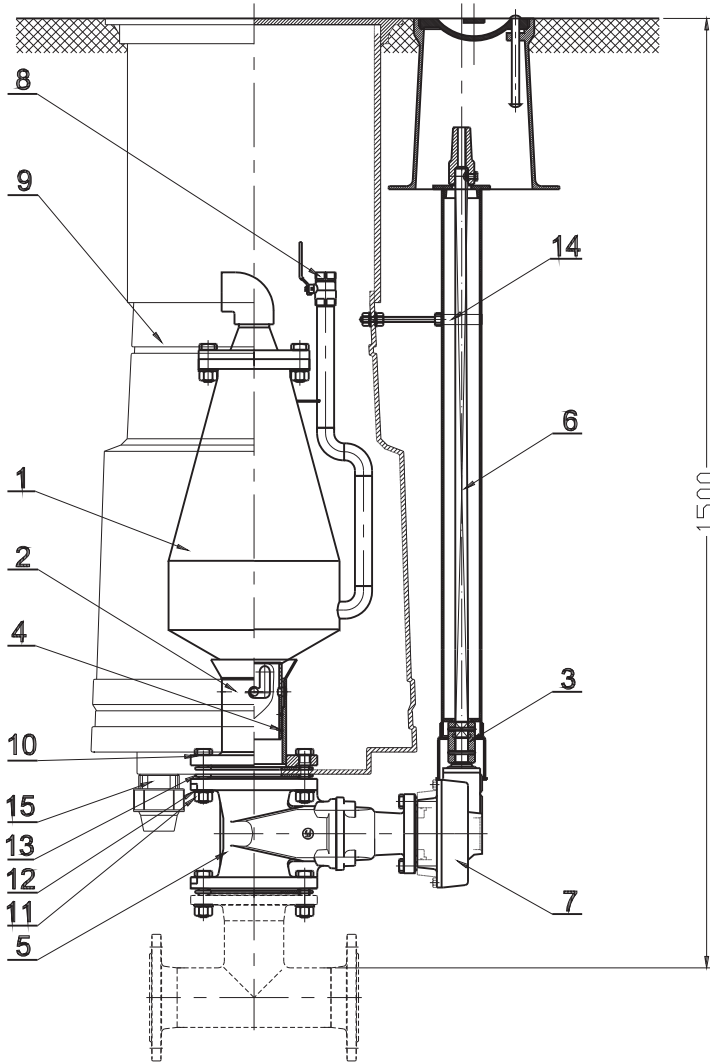
Assembly the vertical position only.

* - other executions on request

Установка:

Установка возможна только в вертикальном положении.

* - возможны другие исполнения



No.	Część, Part, Деталь	Materiały, Materials, Материал
1	Zawór 7020B, 7025B Воздушный вантуз 7020B, 7025B	S235JR PN-EN 10025-2: 2007 X5CrNi18-10 PN-EN 10088-1: 2007
2	Kołnierz szybkozłączca Фланец быстроразъемного соединения	X5CrNi18-10 PN-EN 10088-1: 2007 S235JR PN-EN 10025-2: 2007
3	Sprzęgło Сцепление	Stal nierdzewna X5CrNi18-10 PN-EN 10088-1: 2007
4	Pierścień uszczelniający 80x4 Уплотнительное кольцо 80x4	Guma NBR PN-ISO 1629: 2005
5	Zasuwa pod paręd typ 2111 Задвижка под привод тип 2111	EN-GJS 400-15 PN-EN 1563: 2012
6	Obudowa stała typ 9010 Фиксированный корпус тип 9010	Katalog producenta
7	Przekładnia kątowna K300 Угловая передача K300	Katalog producenta
8	Zawór kulowy 1" Обратный клапан 1"	Katalog producenta
9	Studnia kompletna Колодец в комплекте	Katalog producenta
10	Śruba Болт	Stal ocynkowana Fe/Zn5 PN-EN ISO 4017: 2011
11	Nakrętka Гайка	Stal ocynkowana Fe/Zn5 PN-EN ISO 4017: 2011
12	Podkładka Прокладка	Stal ocynkowana Fe/Zn5 PN-EN ISO 7091: 2003
13	Uszczelka gumowa kołnierza Резиновое уплотнение фланца	Guma NBR PN-ISO 1629: 2005
14	Uchwyt ϕ 63 Держатель 63	Katalog producenta
15	Złączka plastikowa ϕ 32 Пластиковый соединительный элемент ϕ 32	Katalog producenta
16	Nasada i pokrywa B75 Насадка и крышка B75	Katalog producenta

Sposób zamawiania/ Order procedure/ Способ заказа:
Nr wyrobu; DN; materiały; PN;
Product number; DN; materials; PN;
№ изделия; DN; Материал; PN;

Przykład, Example, Пример:
7090; DN80; S235JR; PN16.

Ze względu na ciągły rozwój firmy zastrzegamy sobie prawo do modyfikacji produkowanych wyrobów.
 В связи с постоянным развитием фирмы мы сохраняем за собой право внесения модификаций в производимые изделия.