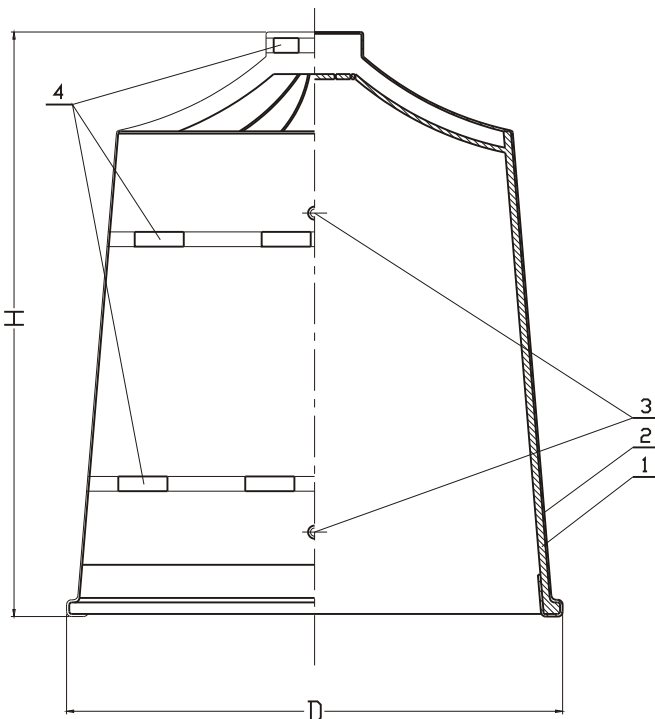


Osłona odwadniająca hydrantu

Cover of the bottom chamber of hydrant

Защита водоотвода гидранта



No.	Część, Part, Деталь	Materialy, Materials, Материал
1	Korpus osłony Корпус защиты	PEHD PN-EN ISO 1872-1:2000
2	Geowłóknina Геоволокно	Polipropylen PN-EN ISO 1873-1:2000
3	Nit rozporowy Распорная заклепка	Nylon
4	Taśma zaciskowa Зажимная лента	

DN	H	D	Masa, Вес
mm			kg
80	350	303	1,0
100			

Cechy konstrukcyjne:

Korpus z tworzywa sztucznego
Otulina zewnętrzna - geowłóknina

Design features:

Corps of plastics
Outside jacket - geowłóknina

Технические параметры:

Корпус из пластика
Наружная обшивка - геоволокно

Zastosowanie:

Osłona odwadniająca hydrantu, zapobiega przytykaniu odwadniacza i wypłukiwaniu podsypki w gruncie.

Application:

Cover of the bottom chamber of the hydrant, prevents dehydrator against pollution and for rinsing outballasts in ground.

Конструктивные особенности:

Защита водоотвода гидранта, предотвращает засорение спускника и вымывание подсыпки в грунте

Montaż:

Korpus osłony założyć na komorę dolną hydrantu.

Assembly:

To establish the corps of the cover to the chamberbottom of hydrant.

Применение:

Корпус защиты установить на нижнюю часть гидранта.