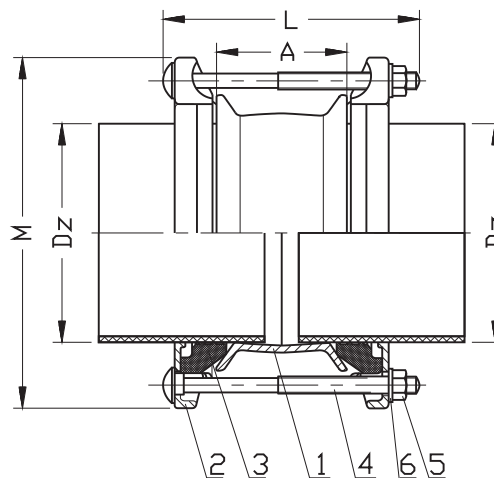


Łącznik rurowy

Pipe connector

Трубная соединительная муфта



DN*	Dz	L	A	M	Masa, Bcc
mm					[kg]
40	47-60	190	100	149,5	3,1
50	57-74			154,5	3,0
65	63-85			173,5	3,6
80	84-107			195,5	4,1
100	106-132			224,5	4,8
125	132-158			254,5	6,0
150	157-185	230	130	280,5	6,9
200	189-212			306,5	9,4
200	218-244			342,5	10,9
250	264-295			399,5	14,6
300	315-349			462,5	19,4

*DN350 do DN2000 na zapytanie - zamówienie.
*Диаметр с DN350 по DN2000 - по запросу.

No	Część, Part, Деталь	Material, Material, Материал
1	Korpus, Body, Корпус	Żeliwo sferoidalne EN-GJS-500-7 PN-EN 1563:2012
2	Kołnierz, Flange, Фланец	Stal Fe/Zn5, Stal A2 PN-EN ISO 4017:2011
3	Uszczelka, Gasket, Уплотнение	Guma EPDM PN-ISO 1629:2005
4	Śruba, Screw, Болт	Stal Fe/Zn5, Stal A4 PN-EN ISO 4032:2004
5	Nakrętka, Nut, Гайка	Stal Fe/Zn5, Stal A2 PN-EN ISO 7091:2003
6	Podkładka, Washer, Прокладка	Stal Fe/Zn5, Stal A2 PN-EN ISO 7091:2003

Dane techniczne:

Ciśnienie nominalne PN16
Temperatura pracy 120°C

Technical data:

Nominal pressure PN16
Work temperature 120°C

Технические параметры:

Номинальное давление PN16
Температура работы 120°C

Cechy konstrukcyjne:

Łącznik jest wykonany z żeliwa sferoidalnego. Uszczelka gumowa EPDM umożliwia łatwe osadzenie rur bez ukosowania. Kształt uszczelki zapewnia dobre przyleganie nawet w miejscach małych ubytków, nierówności, wżerów powstałych na skutek korozji oraz przy odchyleniu współosiowym o kąt do 6°. Śruby ściągające są ocynkowane lub nierdzewne. Zwiększyć końcówkę rury i nasunąć łącznik. Malowanie - farba epoksydowa RAL5005 250µm **Atest higieniczny PZH**

Design features:

The connector is made from nodular cast iron. The EPDM gasket enable esy slide pipe into connector and make provision for good contact to a pipe even in places with light defects, unevenness, corrosion pits. The bolts are galvanizing or stainless steel. All parts are protected against corrosion coating - epoxy RAL5005 250µm **Hygienic attest by PZH**

Конструктивные особенности:

Муфта изготовлена из ковкого чугуна. Резиновая прокладка EPDM позволяет легко соединить трубы без перекосов. Форма Прокладки обеспечивает хорошее прилегание даже в местах малых дефектов, неровностей, возникающих в результате коррозии, а также при соосном отклонении на угол до 6°. Стяжные болты - оцинкованные или нержавеющие. Все элементы защищены от коррозии. Окраска - эпоксидная краска RAL5005 250µm **Гигиенический сертификат Польского Учреждения Гигиены (PZH).**

Zastosowanie:

Połączenia rurociągów wykonanych na bosych końcach rur: żeliwnych, stalowych, azbestowo-cementowych oraz PVC

Application:

Connection lines on straight end of pipes: cast iron, asbestos-cement and PVC.

Применение:

Соединения трубопроводов, производимые на гладких концах труб: чугунных, стальных, асбесто - цементных и ПВХ

Montaż:

Montaż jest możliwy w dowolnej pozycji. Obciąć rurę prostopadłe do jej osi i zatępić ostre krawędzie. Poluzować śruby mocujące korpus z kołnierzem. Zwiększyć końcówkę rury i nasunąć łącznik. Dokręcić na krzyż śruby mocujące tak aby zachować osiowe położenie łącznika.

Assembly:

Assembly in optional position. Cut the pipe perpendicular to centre line. Unscrew a bolt from flange. Wet the end of pipe and slide over the body. Turn up the screw at cross to get coaxial position.

Установка:

Установка возможна в любом положении. Обрезать трубу перпендикулярно ее оси и обработать острые края. Ослабить болты, крепящие корпус с фланцем. Увлажнить конец трубы и надеть муфту. Прикрутить крест-накрест крепежные болты, так чтобы сохранить осевое положение муфты.

* - możliwe inne wykonania

* - other executions on request

* - возможны другие исполнения

Ze względu na ciągły rozwój firmy zastrzegamy sobie prawo do modyfikacji produkowanych wyrobów. В связи с постоянным развитием фирмы мы сохраняем за собой право внесения модификаций в производимые изделия.