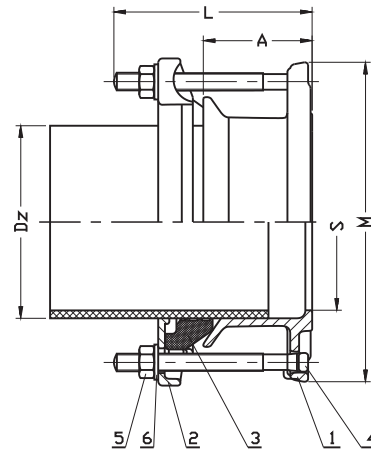


Łącznik rurowo-kołnierzowy
Pipe connector
Соединительный фланец


DN*	S	Dz	L	A	M	Masa, Bcc
mm						[kg]
50	59	57-74	124	75	164	2,7
65	75	63-85			197	3,5
80	101	84-107			203	3,7
100	121	106-132	134		228	4,4
125	150	132-158			282	5,6
150	173	157-185			283	6,0
200	202	189-212	146	85	402	11,4
200	225	218-244		337	8,3	
250	277	264-295		100	458	14,8
300	329	315-349	155			

No	Część, Part, Деталь	Material, Material, Материал
1	Korpus, Body, Корпус	Zelwo sferoidalne EN-GJS-500-7
2	Kołnierz, Flange, Фланец	PN-EN 1563:2012
3	Uszczelka, Gasket, Уплотнение	Guma EPDM PN-ISO 1629:2005
4	Śruba, Screw, Schraube	Stal Fe/Zn5, Stal A2 PN-EN ISO 4017:2011
5	Nakrętka, Nut, Болт	Stal Fe/Zn5, Stal A4 PN-EN ISO 4032:2004
6	Podkładka, Washer, Прокладка	Stal Fe/Zn5, Stal A2 PN-EN ISO 7091:2003

*DN350 do DN600 na zapytanie - zamówienie.

* Диаметр с DN350 по DN600 - по запросу.

Dane techniczne:	Technical data:	Технические параметры:
<p>Połączenia kołnierzowe PN-EN 1092-2:1999 Ciśnienie nominalne PN16 Temperatura pracy 120°C</p>	<p>Flanges acc. to PN-EN 1092-2:1999 Nominal pressure PN16 Work temperature 120°C</p>	<p>Фланцевое соединение PN-EN 1092-2:1999 Номинальное давление PN16 Температура работы 120°C</p>
Cechy konstrukcyjne:	Design features:	Конструктивные особенности:
<p>Łącznik jest wykonany z żeliwa sferoidalnego. Uszczelka gumowa EPDM umożliwia łatwe osadzenie rur bez ukosowania. Kształt uszczelki zapewnia dobre przyleganie nawet w miejscach małych ubytków, nierówności, wżerów powstałych na skutek korozji oraz przy odchyleniu współosiowym o kąt do 3°. Śruby ściągające są ocynkowane lub nierdzewne. Wszystkie elementy są zabezpieczone przed korozją malowaniem - farbą epoksydowa RAL5005 250µm. Atest higieniczny PZH</p>	<p>The connector is made from nodular cast iron. The EPDM gasket enable esy slide pipe into connector and make provision for good contact to a pipe even in places with light defects, unevenness, corrosion pits. The bolts are galvanizing or stainless steel. All parts are protected against corrosion coating - RAL5005 250µm. Hygienic attest by PZH</p>	<p>Муфта изготовлена из ковкого чугуна. Резиновая прокладка EPDM позволяет легко соединить трубы без перекосов. Форма Прокладки обеспечивает хорошее прилегание даже в местах малых дефектов, неровностей, возникающих в результате коррозии, а также при соосном отклонении на угол до 3°. Стяжные болты - оцинкованные или нержавеющие. Все элементы защищены от коррозии. Окраска - эпоксидная краска RAL 5005 250µm. Гигиенический сертификат Польского Учреждения Гигиены (PZH).</p>
Zastosowanie:	Application:	Применение:
<p>Połączenia rurociągów wykonanych na bosych końcach rur: żeliwnych, stalowych, azbestowo-cementowych, PVC do armatury kołnierzowej.</p>	<p>Connection lines on straight end of pipes: cast iron, iron, asbestos cement, PVC to flanged fittings.</p>	<p>Соединения трубопроводов, производимые на гладких концах труб: чугунных, стальных, асбесто - цементных и ПВХ для фланцевой арматуры.</p>
Montaż:	Assembly:	Установка:
<p>Montaż jest możliwy w dowolnej pozycji. Obciąć rurę prostopadle do jej osi i zatępić ostre krawędzie. Poluzować śruby mocujące korpus z kołnierzem. Zwilżyć końcówkę rury i nasunąć łącznik. Dokręcić na krzyż śruby mocujące tak aby zachować osiowe położenie łącznika.</p>	<p>Assembly in optional position. Cut the pipe perpendicular to centre line. Unscrew a bolt from flange. Wet the end of pipe and slide over the body. Turn up the screw at cross to get coaxial position.</p>	<p>Установка возможна в любом положении. Обрезать трубу перпендикулярно ее оси и обработать острые края. Ослабить болты, крепящие корпус с фланцем. Увлажнить конец трубы и надеть муфту. Прикрутить крест-накрест крепежные болты, так чтобы сохранить осевое положение муфты.</p>

* - możliwe inne wykonania

* - other executions on request

* - возможны другие исполнения

Ze względu na ciągły rozwój firmy zastrzegamy sobie prawo do modyfikacji produkowanych wyrobów. В связи с постоянным развитием фирмы мы сохраняем за собой право внесения модификаций в производимые изделия.