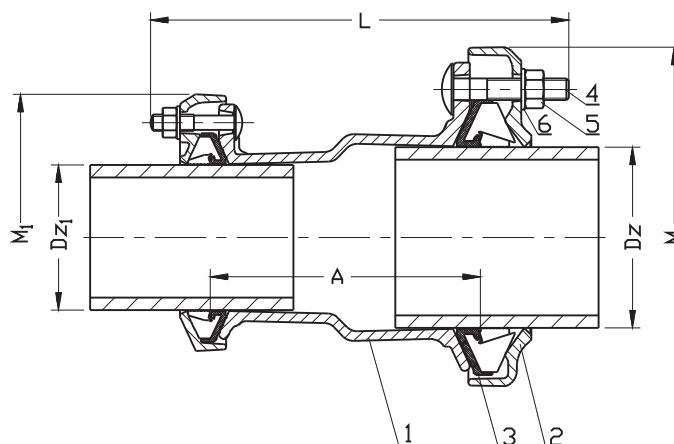


**Łącznik redukcyjny  
UltraGrip**
**Reducing Connector  
UltraGrip**
**Муфта ступенчатая  
UltraGrip**


DN	Dz <sub>1</sub>	Dz	L	A	M <sub>1</sub>	M	Masa, Bec
mm							kg
32/40	36-46	43,5-63,5	256	150	152	168	4,7
80/100	85,7-107	107,2-133,2	313	185	211	280	10,8
100/125	107,2-133,2	132,2-160,2	336	190	280	305	14,5
100/150	107,2-133,2	158,2-192,2	359	217	280	339	17,5
125/150	132,2-160,2	158,2-192,2	350	207	305	339	17,9
150/175	158,2-192,2	192,2-226,9	372	233	339	374	22,6
175/200	192,2-226,9	218,1-256	373	230	374	417	25,1
200/250	218,1-256	266,2-310	457	280	417	476	43

No	Część, Part, Деталь	Materiał, Material, Материал
1	Korpus, Body, Корпус	Zelazo sferoidalne EN-GJS-450-10
2	Kołnierz, Flange, Фланец	PN-EN 1563:2012
3	Uszczelka, Gasket, Уплотнение	Guma EPDM PN-ISO 1629:2005
4	Śruba, Screw, Болт	Stal Fe/Zn5, Stal A2 PN-EN ISO 4017:2011
5	Nakrętka, Nut, Гайка	Stal Fe/Zn5, Stal A4 PN-EN ISO 4032:2004
6	Podkładka, Washer, Прокладка	Stal A2 PN-EN ISO 7091:2003

Dla rur PE i PVC zaleca się stosować wkładki stalowe.  
 Для труб PE i ПВХ рекомендуется использовать стальные вставки.

Dane techniczne:	Technical data:	Технические параметры:
Ciśnienie nominalne PN10/16 Temperatura pracy 100°C	Nominal pressure PN10/16 Work temperature 100°C	Номинальное давление PN10/16 Температура работы 100°C
Cechy konstrukcyjne:	Design features:	Конструктивные особенности:
Łącznik jest wykonany z żeliwa sferoidalnego. Uszczelka gumowa EPDM umożliwia łatwe osadzenie rur bez ukosowania. Kształt uszczelki zapewnia dobre przyleganie nawet w miejscach małych ubytków, nierówności, wżerów powstałych na skutek korozji oraz przy odchyleniu współosiowym o kąt do 6°. Śruby ściągające są ocynkowane lub nierdzewne. Wszystkie elementy są zabezpieczone przed korozją malowaniem - farba proszkowa Rilsan niebieska, (czarna*) <b>Atest higieniczny PZH</b>	The connector is made from nodular cast iron. The EPDM gasket enable esy slide pipe into connector and make provision for good contact to a pipe even in places with light defects, unevenness, corrosion pits. The bolts are galvanizing or stainless steel. All parts are protected against corrosion coating - Rylsan blue (black *) <b>Hygienic attest by PZH</b>	Муфта изготовлена из ковкого чугуна. Резиновая прокладка EPDM позволяет легко соединить трубы без перекосов. Форма Прокладки обеспечивает хорошее прилегание даже в местах малых дефектов, неровностей, возникающих в результате коррозии, а также при соосном отклонении на угол до 6°. Стяжные болты - оцинкованные или нержавеющие. Все элементы защищены от коррозии. Окраска - эпоксидная краска Rilsan сияня,(черная*) <b>Гигиенический сертификат Польского Учреждения Гигиены (PZH).</b>
Zastosowanie:	Application:	Применение:
Połączenia rurociągów wykonanych na bosych końcach rur: żeliwnych, stalowych, azbestowo-cementowych, PE, PVC.	Connection lines on straight end of pipes: cast iron, iron, asbestos cement, PE, PVC.	Соединения трубопроводов, производимые на гладких концах труб: чугунных, стальных, асбестно - цементных, PE, ПВХ.
Montaż:	Assembly:	Установка:
Montaż jest możliwy w dowolnej pozycji. Obciąć rurę prostopadłe do jej osi i zatępić ostre krawędzie. Poluzować śruby mocujące korpus z kołnierzem. Zwilżyć końcówkę rury i nasunąć łącznik. Dokręcić na krzyż śruby mocujące tak aby zachować osiowe położenie łącznika.	Assembly in optional position. Cut the pipe perpendicular to centre line. Unscrew a bolt from flange. Wet the end of pipe and slide over the body. Turn up the screw at cross to get coaxial position.	Установка возможна в любом положении. Обрезать трубу перпендикулярно ее оси и обработать острые края. Ослабить болты, крепящие корпус с фланцем. Увлажнить конец трубы и надеть муфту. Прикрутить крест-накрест крепежные болты, так чтобы сохранить осевое положение муфты.

\* - możliwe inne wykonania

\* - other executions on request

\* - возможны другие исполнения